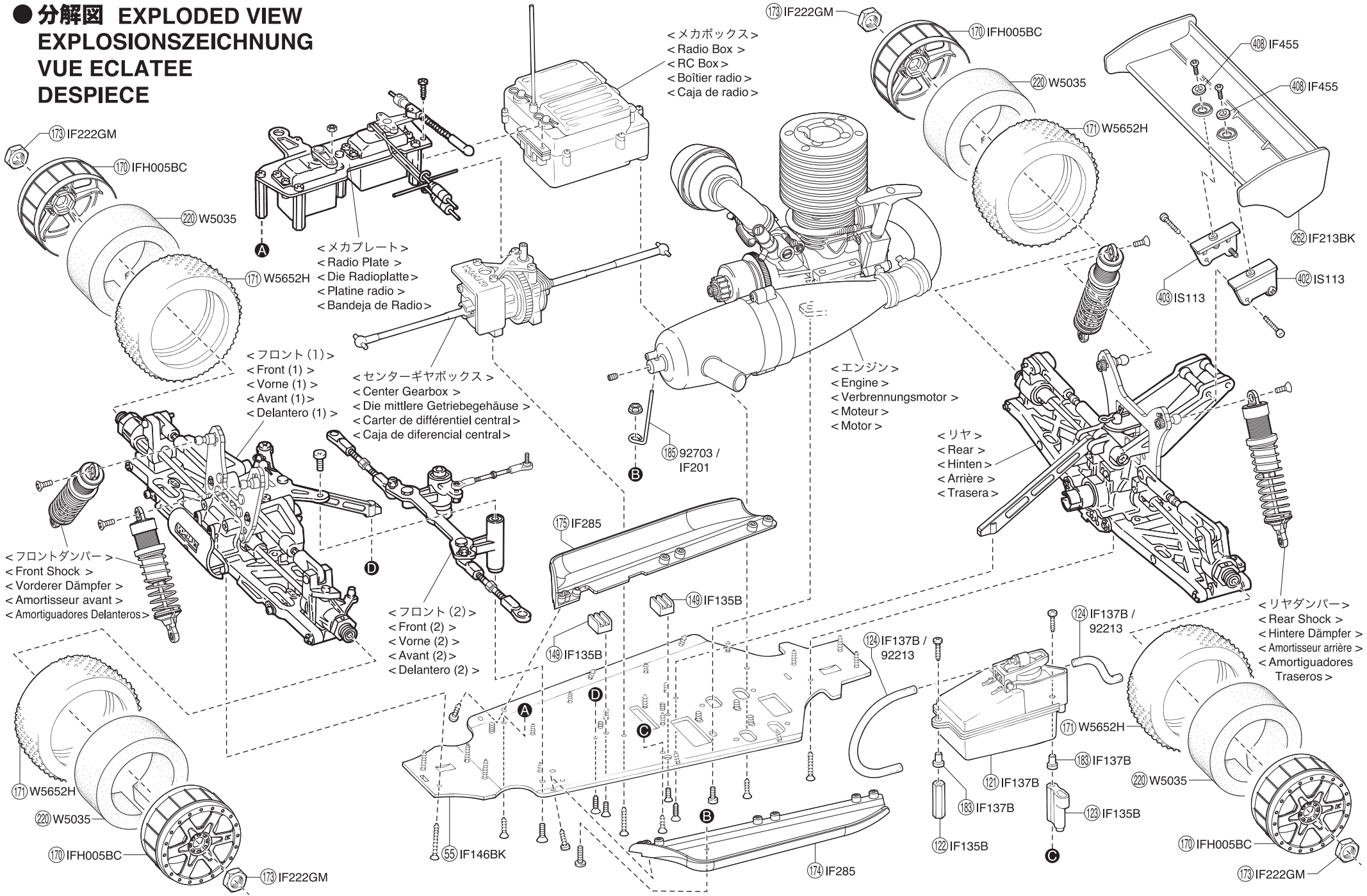
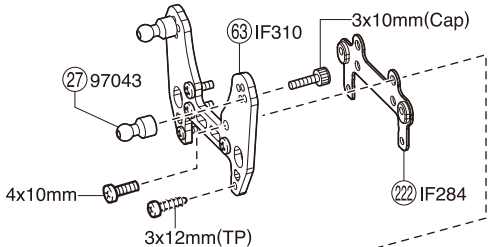


● 分解図 EXPLODED VIEW  
EXPLOSIONSZEICHNUNG  
VUE ECLATEE  
DESPIECE

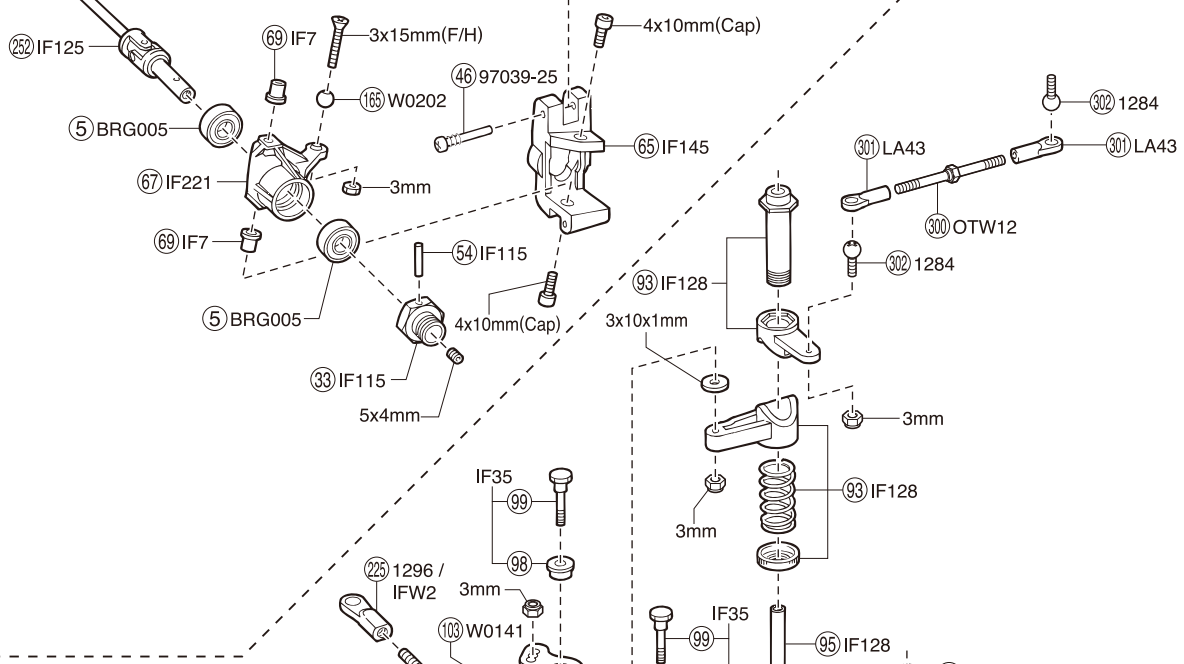
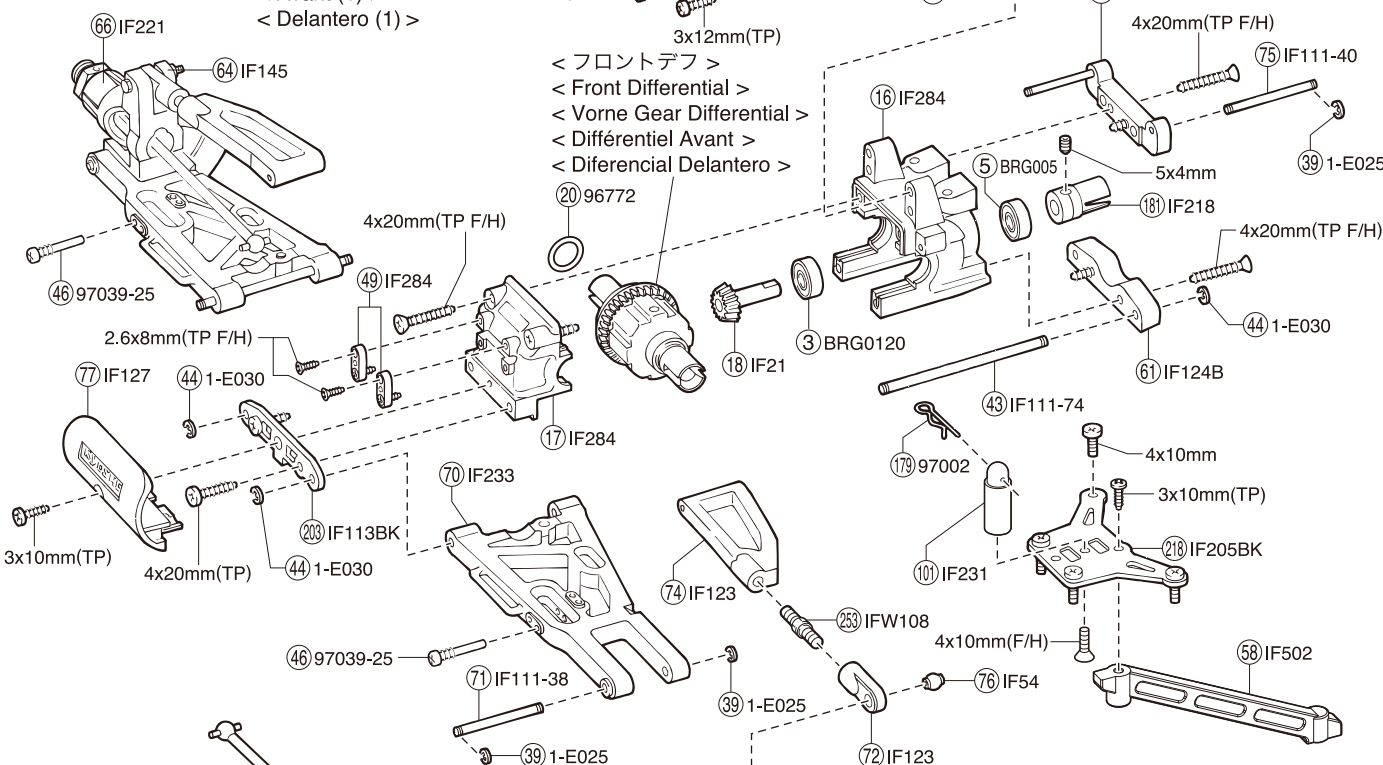


フロント / Front / Vorne  
Avant / Delantero

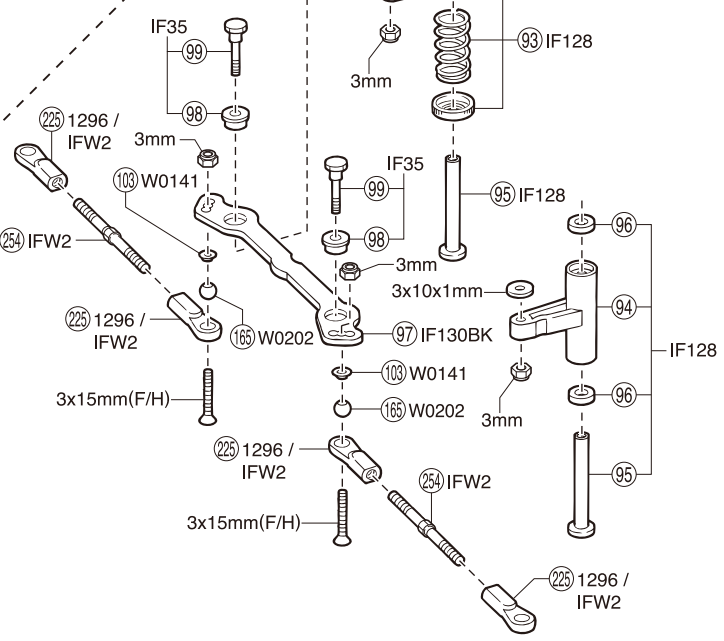
< フロント (1) >  
< Front (1) >  
< Vorne (1) >  
< Avant (1) >  
< Delantero (1) >



< フロントデフ >  
< Front Differential >  
< Vorne Gear Differential >  
< Différentiel Avant >  
< Diferencial Delantero >



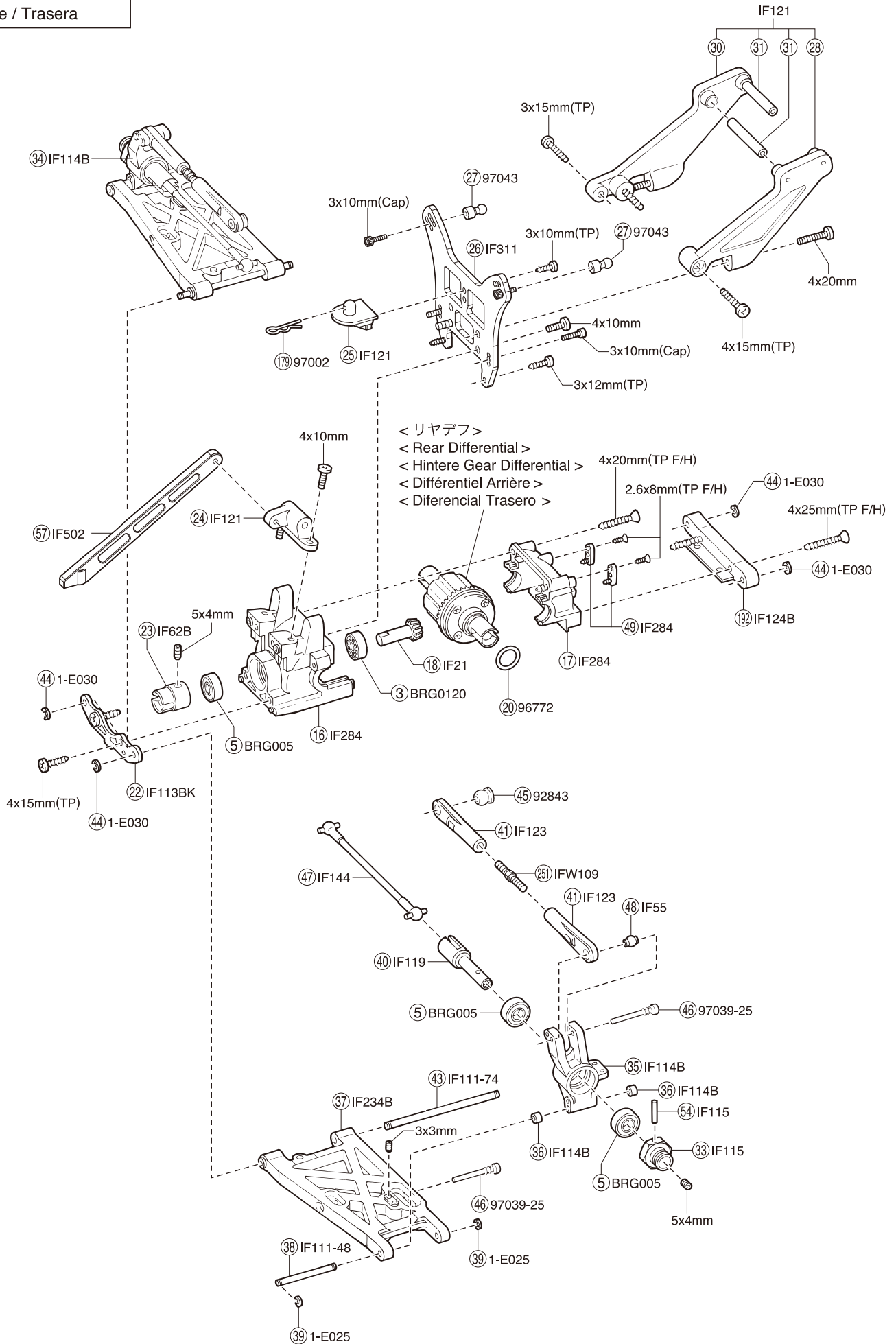
< フロント (2) >  
< Front (2) >  
< Vorne (2) >  
< Avant (2) >  
< Delantero (2) >





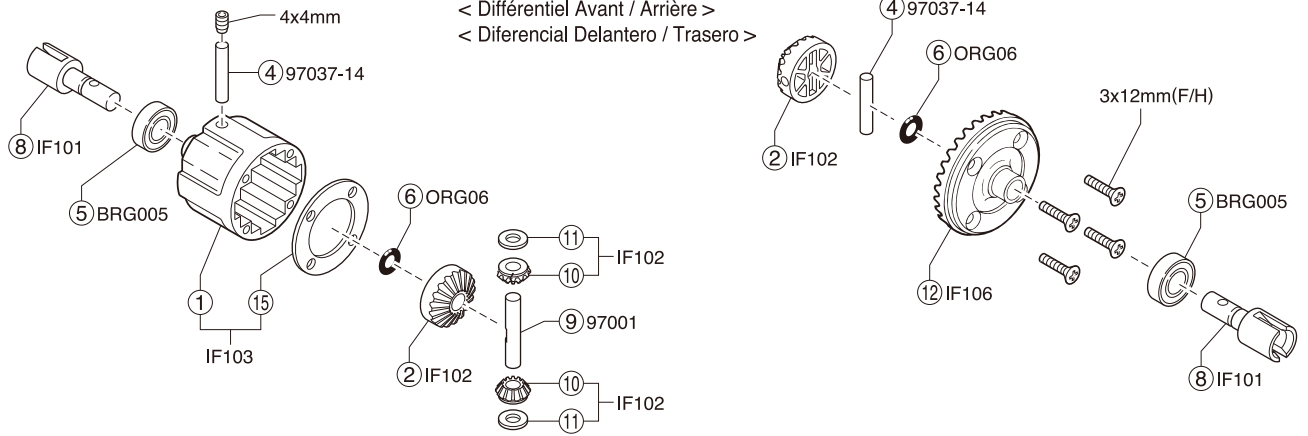




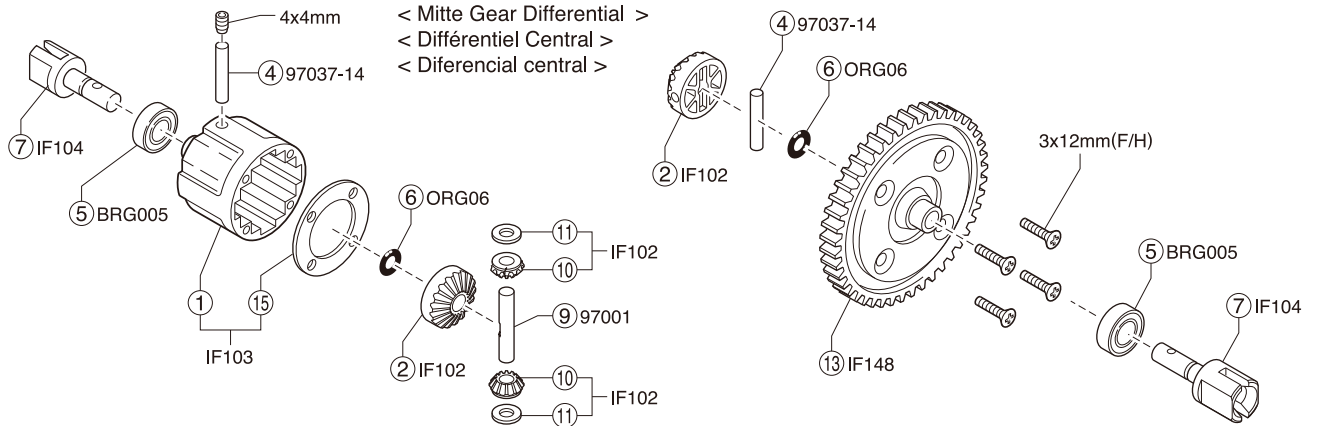


デフギヤ / Differential / Gear Differential  
Différentiel / Diferencial

< フロント/リヤデフ >  
< Front / Rear Differential >  
< Vorne / Hintere Gear Differential >  
< Différentiel Avant / Arrière >  
< Diferencial Delantero / Trasero >

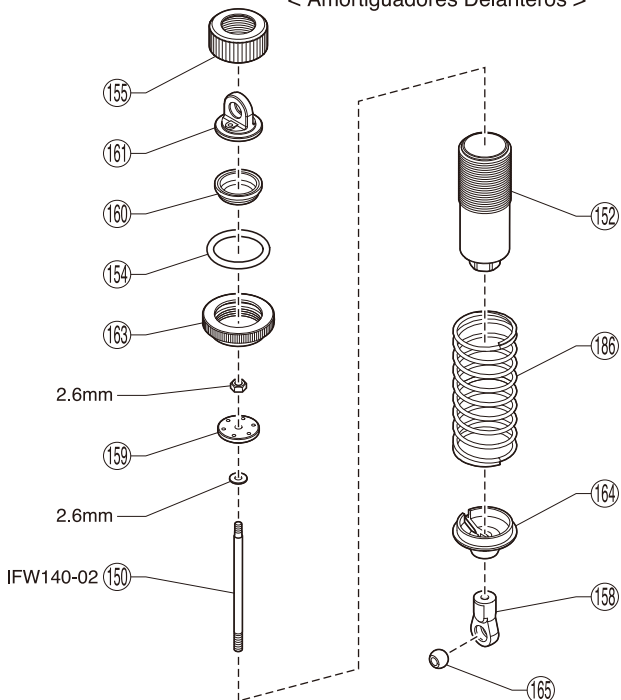


< センターデフ >  
< Center Differential >  
< Mitte Gear Differential >  
< Différentiel Central >  
< Diferencial central >



ダンパー / Shock Absorber / Stoßdämpfer  
Amortisseur / Amortiguador

< フロントダンパー > IF232  
< Front Shock >  
< Vorderer Dämpfer >  
< Amortisseur avant >  
< Amortiguadores Delanteros >



< リヤダンパー > MT113B  
< Rear Shock >  
< Hintere Dämpfer >  
< Amortisseur arrière >  
< Amortiguadores Traseros >

